

SWINGGO

I occasionally look back to the past sadly, to the old “Lab,” to the great sacrifices made, the difficulties encountered due to the absence of funds, the demoralising times when I wanted to quit, the people who suggested I should throw in the towel: but looking at things as they stand at present, and looking at everything that I have managed to create out of nothing, I’m suddenly filled with infinite satisfaction and motivation.

Stefano Avenia
CEO Nuzoo Robotics



SWINGGO

voce e movimento alle vostre idee



Grazie ai sensori interni
evita gli ostacoli,
rimanendo in perfetto equilibrio.

Attraverso luci,
suoni e movimento
attira l'attenzione,
diverte e interagisce
con il pubblico circostante.

Controllabile e configurabile da remoto,
via web, tramite smartphone o PC.

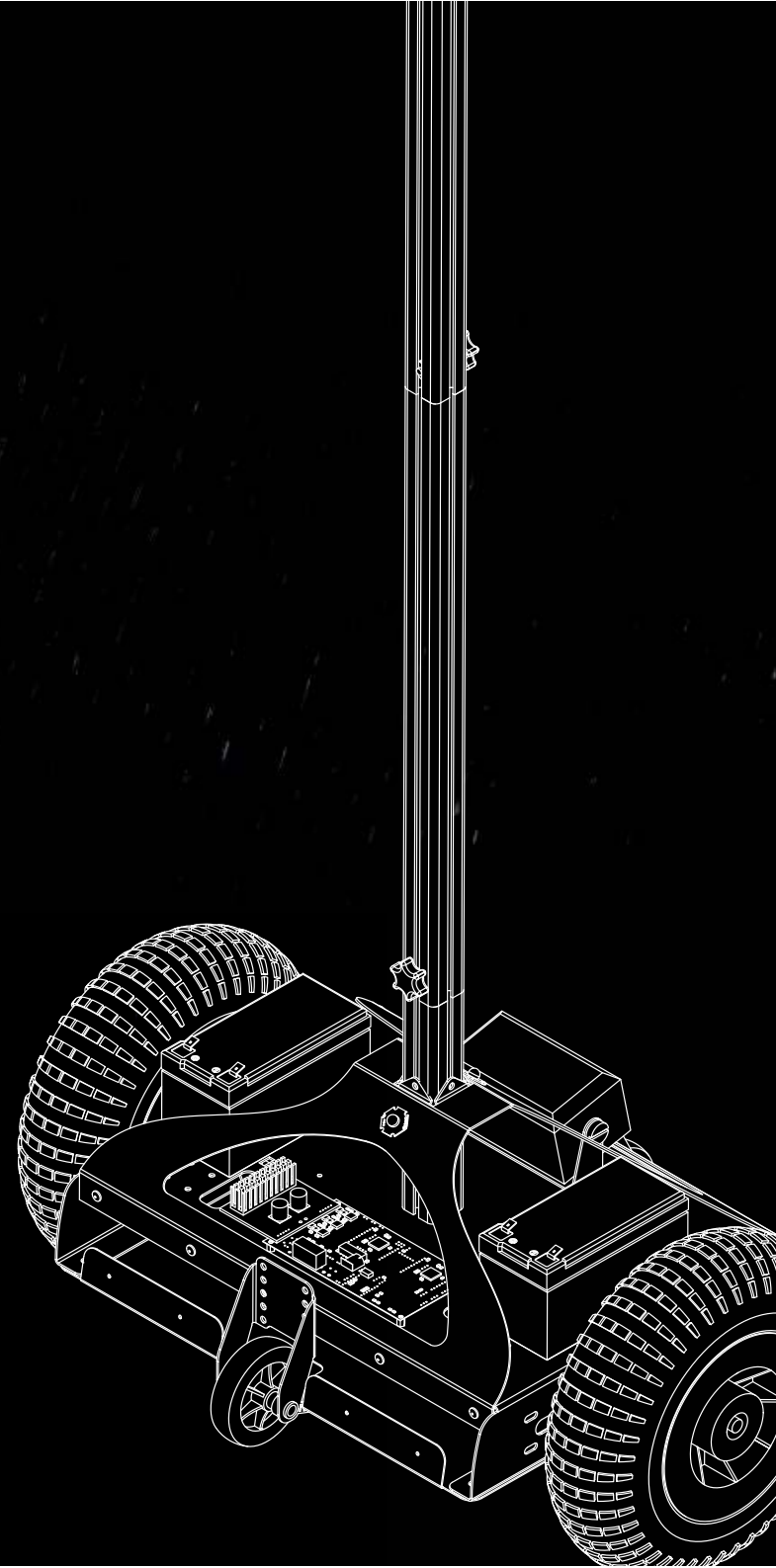


IL ROBOT

che comunica per Voi

SWINGGO è il sistema innovativo per incontrare nuovi Clienti, capace di comunicare all'istante i valori e l'unicità delle vostre idee. Cattura attenzione e curiosità, poichè interattivo ed in grado di spostarsi autonomamente in spazi ampi o ristretti, garantisce massima sicurezza grazie ad un esclusivo

sistema di autobilanciamento. SWINGGO è un compagno instancabile nel riprodurre i vostri messaggi pubblicitari, musica e slogan aziendali in ogni occasione. Un collega affidabile, sicuro, di semplice utilizzo.



AMBITI OPERATIVI

quando e come utilizzarlo

SWINGGO nasce per essere utilizzato nella comunicazione di messaggi pubblicitari o informativi. Le nostre analisi di mercato confermano l'interesse per un impiego in centri commerciali, negozi e attività commerciali in genere. E' adatto per il lancio pubblicitario di nuovi prodotti o per campagne pubblicitarie temporanee. Quale veicolo pubblicitario si presta ad essere impiegato anche all'interno di conference center, hotel, aree convegni, parchi divertimento e aree di intrattenimento per party o feste, e grazie ad un'ottima stabilità può essere impiegato anche all'aperto.



UNICO LIMITE? IL PESO!

scegli quello che fa al caso tuo

SWINGGO è stato espressamente progettato per consentirti di sviluppare la tua creatività. Unico limite? Il peso che è in grado di trasportare. Decidi tu come rappresentare il tuo prodotto, quali comportamenti il robot deve interpretare per accattivarsi il tuo pubblico. La fantasia trova posto su SWINGGO.

Scegli il modello a due o quattro ruote.

SPECIFICHE TECNICHE

Interattivo e autonomo

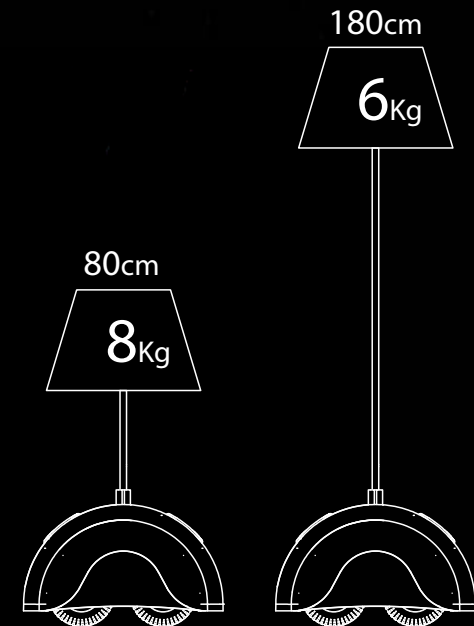
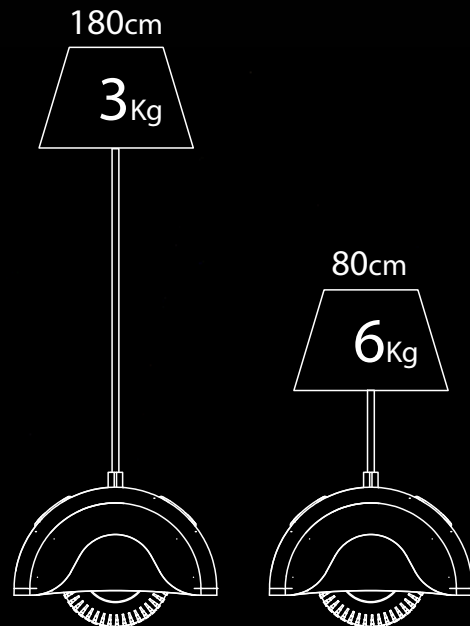
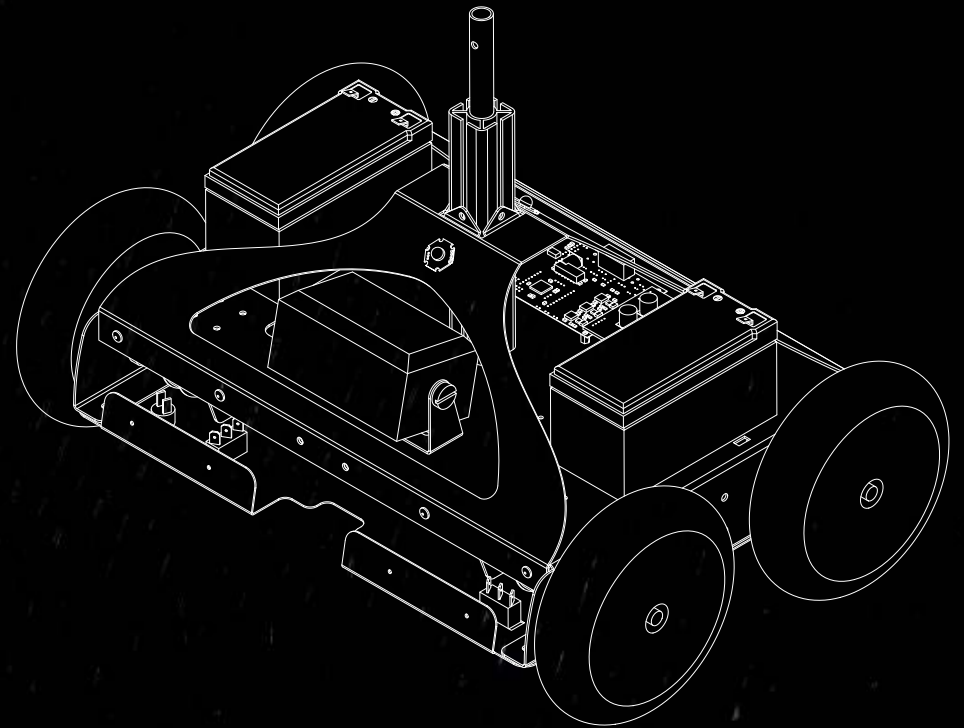
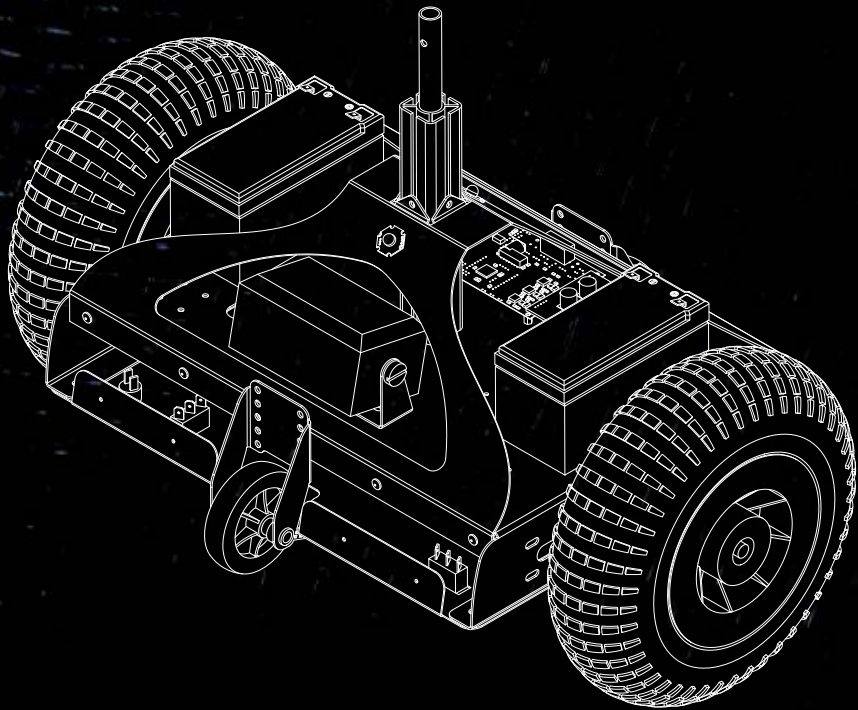
Portata max 8Kg

Connettività Wi-Fi, Bluetooth

**Autonomia: 10 ore circa (2 ruote)
40 ore circa (4 ruote)**

Dimensioni: 60 x 45 x 42 cm

Peso: 13 Kg



FUNZIONALITA'

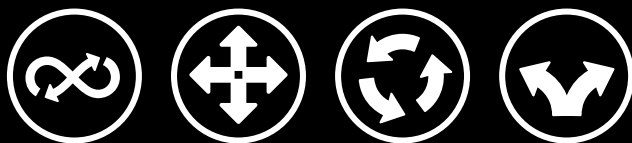
meccanismi di interazione

SWINGGO opera con una logica di funzionamento basata su eventi. Ogni evento si traduce in un comportamento espresso mediante movimento, luci e suoni.

SWINGGO nasce con una serie di comportamenti predefiniti, ma permette diversi livelli di personalizzazione e combinazione di eventi.

Operando tramite CLOUD il sistema permette la visione in streaming ed il controllo remoto offrendo statistiche real-time e analisi mercato.

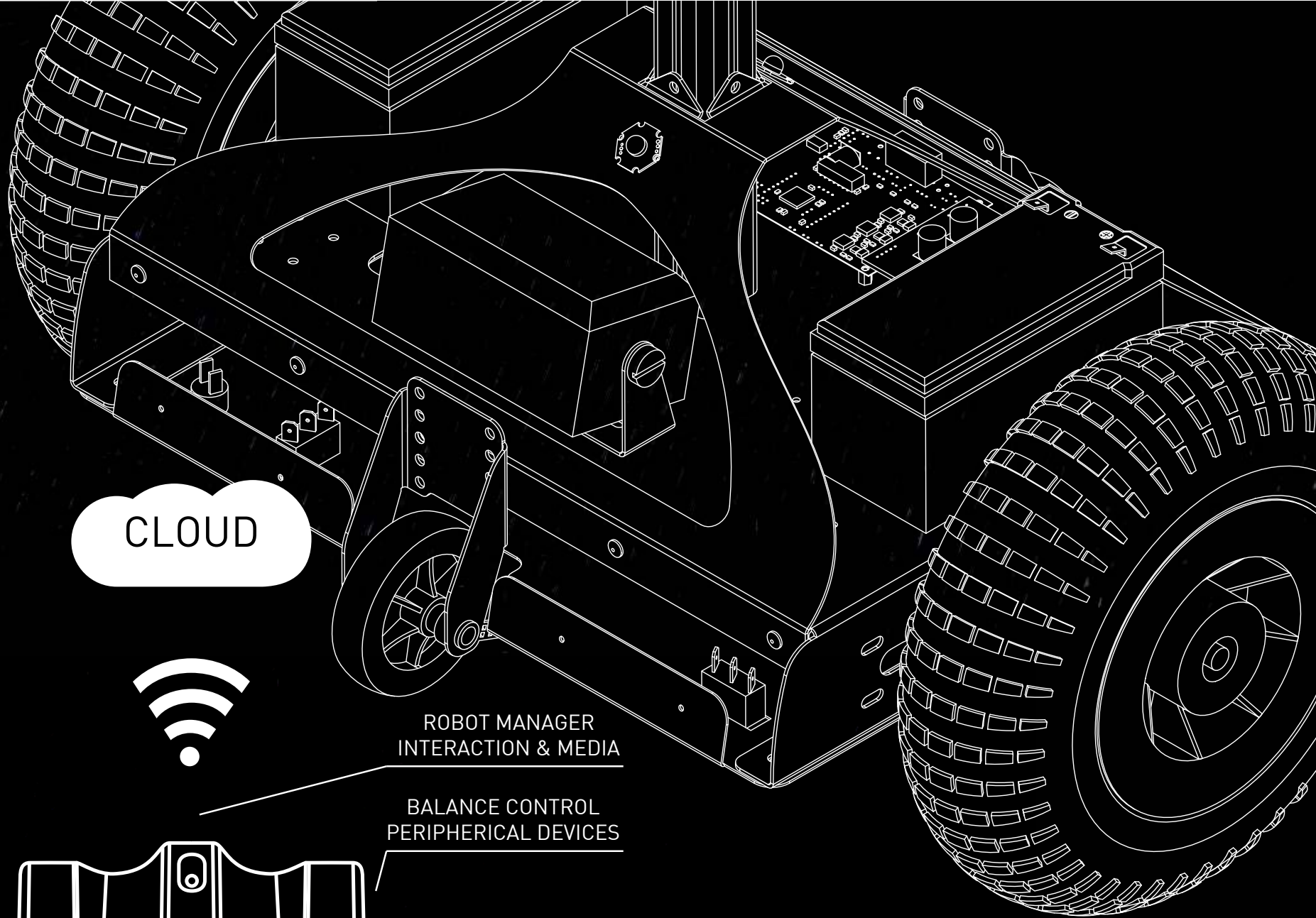
MOVIMENTO CASUALE



LUCI E SUONI

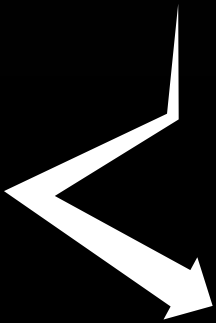
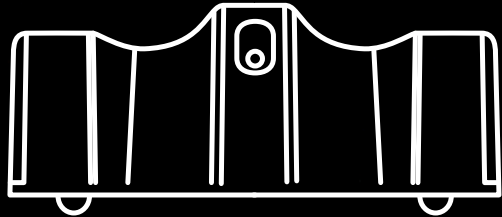


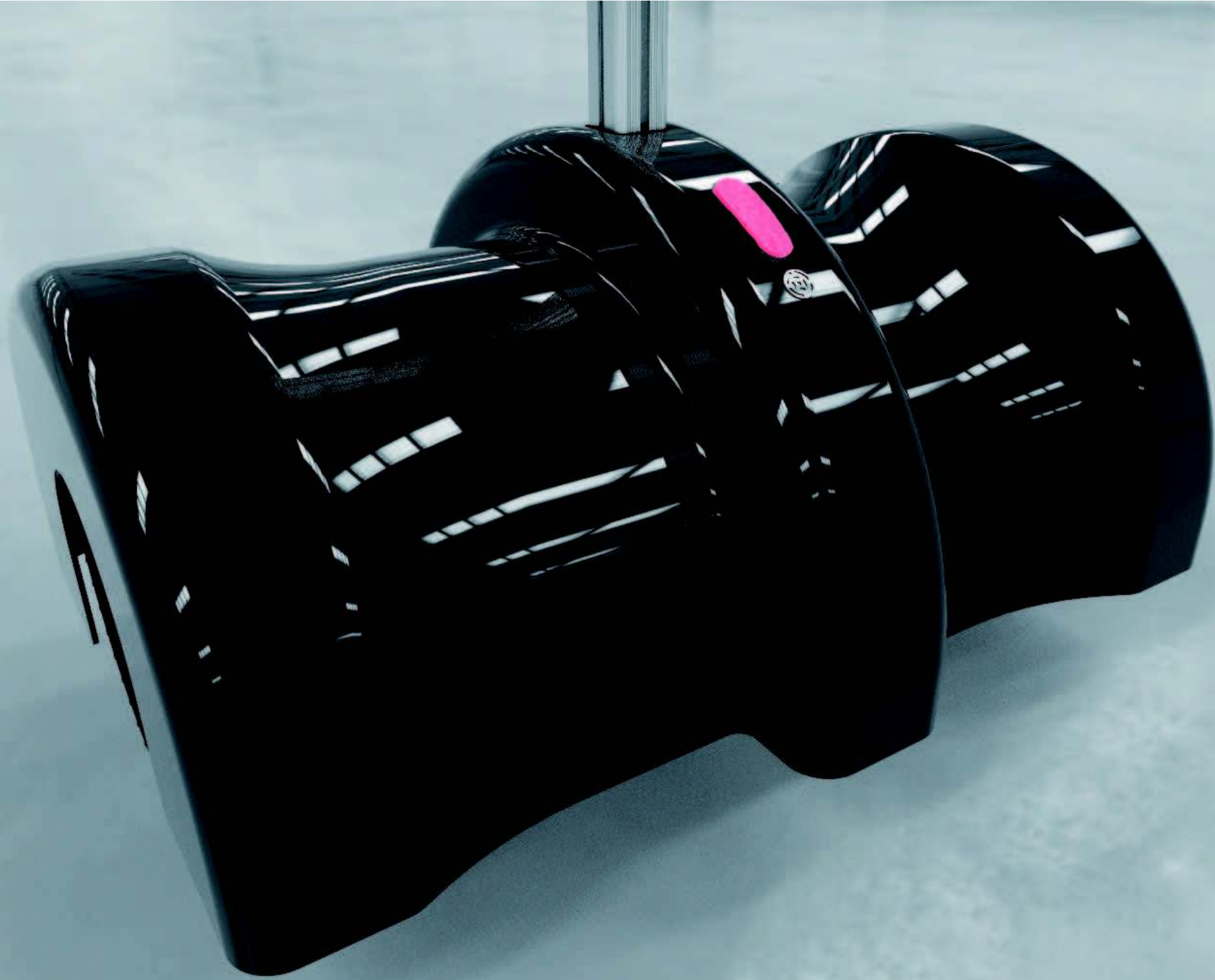
**Movimenti e rotazioni casuali calibrabili.
Movimenti veloci destra e sinistra, oscillazioni - shaker.
Allontanamento autonomo da un ostacolo.**



ROBOT MANAGER
INTERACTION & MEDIA

BALANCE CONTROL
PERIPHERAL DEVICES







Per informazioni commerciali contatta:

Nuzoo Robotics s.r.l.
Tel. +39 02 36639280
sales@swinggo.it
www.swinggo.it

SWINGGO è un prodotto realizzato da:

EUROTEAM

